

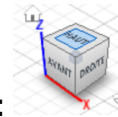
TÂCHE 39 : Fusion 360

matériel	ordinateur avec Fusion 360



1. Ouvrir Autodesk Fusion 360 :

2. Cliquer sur la vue « haut » sur l'icône en haut à droite :



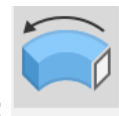
3. Cliquer sur l'icône pour dessiner une esquisse :



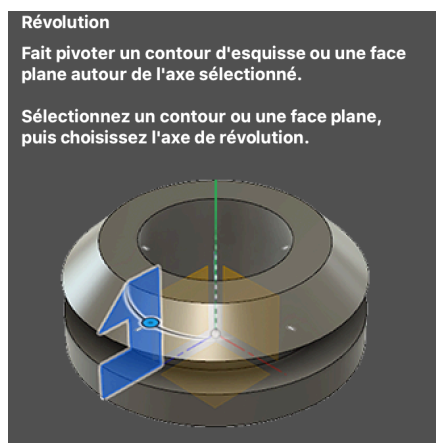
4. Une fois l'esquisse terminée, la valider en cliquant sur:



5. Cliquer sur l'icône solide de Révolution :



Voici ce qu'est un solide de révolution :



6. A partir des points 1 à 5, trouver comment former un cylindre, un cône, une sphère, un cône tronqué, un tore.
7. Par deux, 1 invente un solide grâce aux étape 1 à 5. L'autre doit essayer de retrouver l'esquisse qui permet de le retrouver par solide de révolution.